

Vad roligt att du köpt en PLATEAU-hylla från TÖNN!
Hoppas att ni ska trivas fint ihop där hemma.

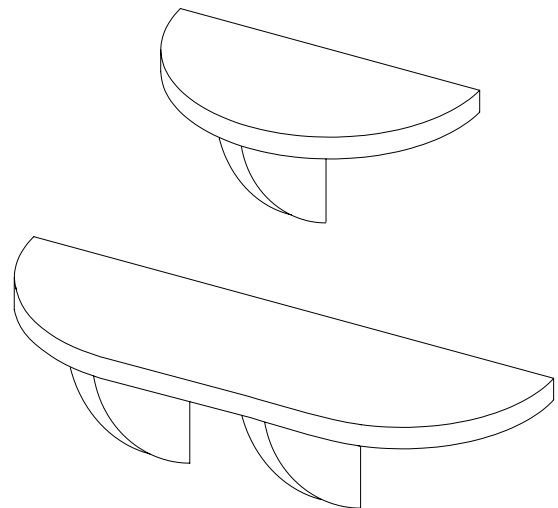
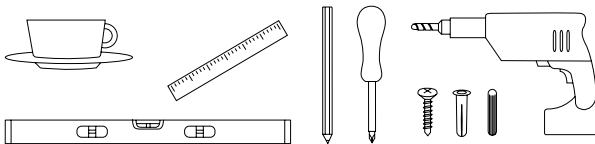
MONTERA DIN HYLLA

DET HÄR INNEHÅLLER DIN KARTONG:

Ovandel x1 Träplugg x2 / x4
Konsoldel x1 / x2 Skruv och plugg

DU BEHÖVER:

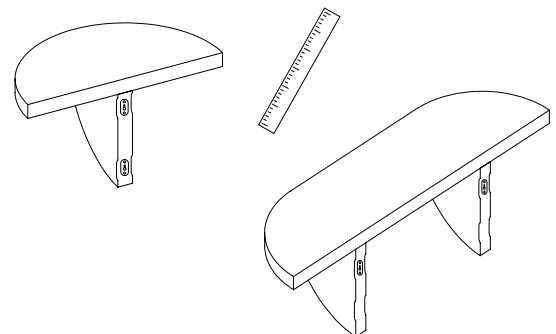
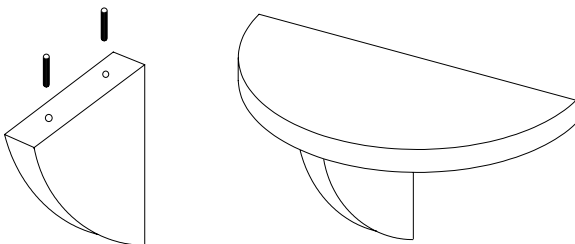
Kaffe och kaka Borrmaskin
Måttstock Vattenpass
Skruvmejsel Penna



OBS Medföljande skruv och plugg är avsedda för väggar i bra kvalitet. Är du osäker på din vägg råder vi dig att kontakta en bygghandel för att få rätt skruvar och plugg.

MONTERA

1. Packa upp alla delarna ur kartongen. Kartongen ska innehålla en ovandel, en eller två konsoldelar samt plugg, träplugg och skruv.
2. Blötlägg träpluggen i några minuter. För extra stabilitet - droppa lite trälim i hålen på konsolen och ovandelen.
3. Sätt träpluggen i hålen och för ihop konsoldelen/-delarna med ovandelen.
4. Knacka till så att träpluggen går helt ner i hålen.
5. Mät avståndet mellan fästena på baksidan av hyllan och markera på väggen.
6. Borra, plugga och skruva fast skruvarna i väggen.
7. Häng på din PLATEAU-hylla på skruvarna



8. Pynta loss med dina finaste saker! Tänk på att inte belasta din hylla för tungt. På lilla PLATEAU bör du placera dina saker på mitten för att undvika att den tipsar. Lilla PLATEAU tål 10 kg och stora 25 kg.
9. Klappa dig själv på axeln, du är klar! Unna dig en kopp kaffe och en kaka.