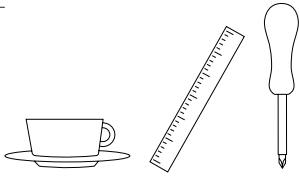


MONTERING AV FURUSKÅP

DU BEHÖVER:

Kaffe + kaka
Måttstock
Skruvmejsel
Insexnyckel

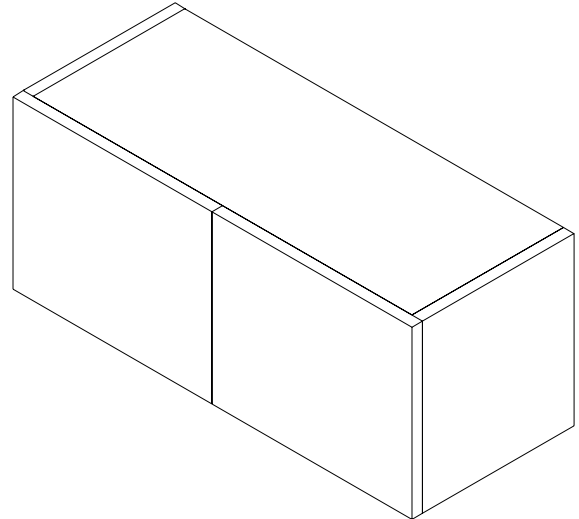
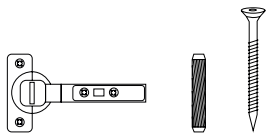
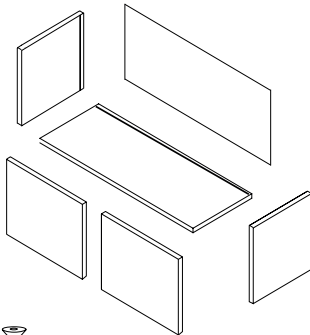


DET HÄR INNEHÅLLER

KARTONGEN:

Dörrar x2
Sidostycke x2
Toppstycke
Bottenstycke
Bakstycke

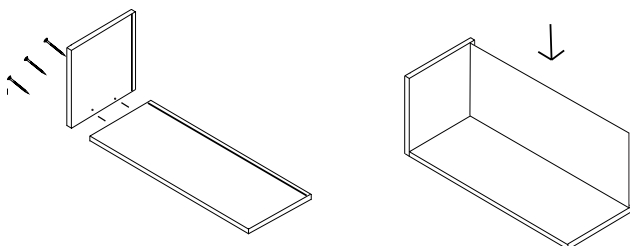
Gångjärn + skruv
Plugg x8
Skruv x12



Vad roligt att du köpt ett skåp från TÖNN Furniture!
Hoppas att ni ska trivas fint ihop där hemma.

SÅ HÄR MONTERAR DU DITT SKÅP:

1. Packa upp alla delarna ur kartongen. Kartongen ska innehålla två dörrar, två sidostycken, en topp och en botten. Samt skruvar, plugg och gångjärn.
2. Börja med att fästa ena sidostycket i botten, med hjälp av plugg (insida) och skruv med insexnyckel (utsida). Bottenstycket har en lång skåra längs bakkanten för att fästa bakstycket. Denna skåra ska möta skåran i sidostyckena.
3. Skjut ner bakstycket i skåran.



4. Lägg på toppstycket och fäst i sidostycket med plugg och skruv.
5. Skjut på sista sidostycket, fäst med plugg och skruv.
6. Skruva fast två gångjärn per dörr i skåpet och dörrarna med medföljande skruv. Vill du ha knoppar på ditt skåp köper du det efter tycke och smak.
7. Placera in ditt skåp i Portal-hyllan.
8. Klappa dig själv på axeln, du är klar! Unna dig en kopp kaffe och en kaka.

