

Vad roligt att du köpt ett skrivbord till din hylla från TÔNÑ.  
Hoppas att ni ska trivas fint ihop där hemma!

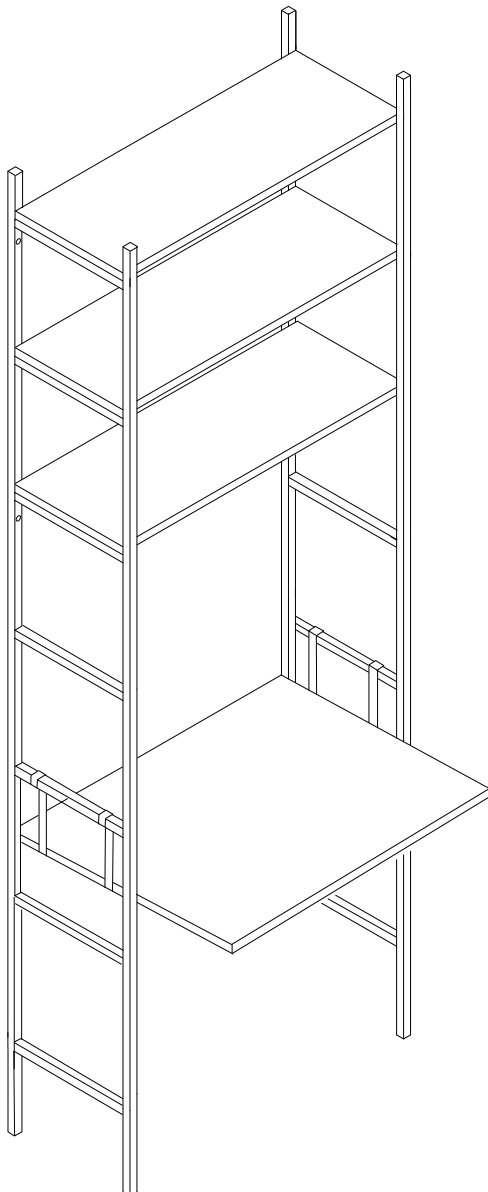
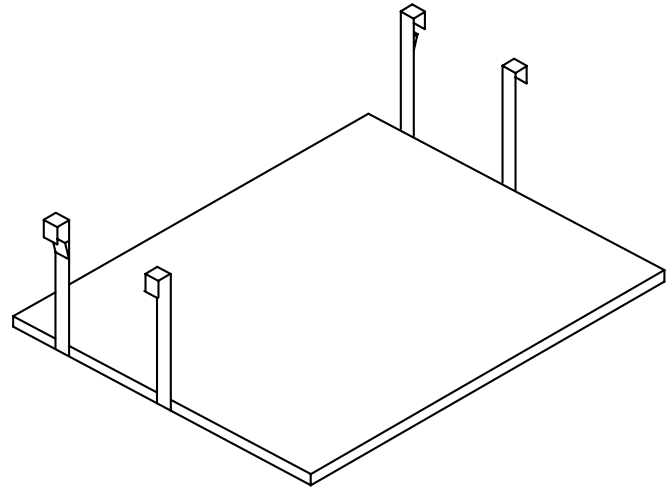
## MONTERA DITT SKRIVBORD

### DU BEHÖVER:

Kaffe + kaka  
Skruvmejsel

### DET HÄR INNEHÅLLER KARTONGEN:

Skruv x8  
Beslag x2  
Beslag med tipskydd x2



## MONTERA

1. Mätta var på skrivbordet du vill placera beslagen. Vi rekommenderar att placera beslagen så att de täcker hålen i hyllgaveln. Då blir det även ett bra avstånd mellan dem.
2. Skruva fast de två beslagen med tipskydd på respektive sida närmast väggen. Varje beslag skruvas fast undertill med två skruvar.
3. Skruva fast de två återstående beslagen på respektive sida.
4. Placera skrivbordet där du vill ha det i hyllan!
5. Klappa dig själv på axeln, du är klar! Unna dig en kopp kaffe & kaka.

## ATT TÄNKA PÅ

Två av beslagen har tipskydd som förhindrar att skrivbordsplanet tippar då tyngd läggs på den yttre delen. Var noga med att dessa placeras längst bak.

Placerar du ett hyllplan på samma steg i hyllgaveln som skrivbordsbeslagen hänger på blir det en höjdskillnad på ca 2 mm, vilket ger en ytterst liten lutning av det hyllplanet. Detta är vanligtvis inte något man tänker på, men det kan vara bra att ha i åtanke.

## RENGÖRING & BEHANDLING

Skrivbordet rengörs med en ren trasa och ljummet vatten. Furuhyllplanet behandlas med fördel med Osmo dekorvax eller målas i valfri färg, för att skydda ytan från smuts och märken. Läs mer om behandling av furu på vår hemsida [www.tonnfurniture.com](http://www.tonnfurniture.com). Använd underlägg om du placerar varma objekt på skrivbordet.