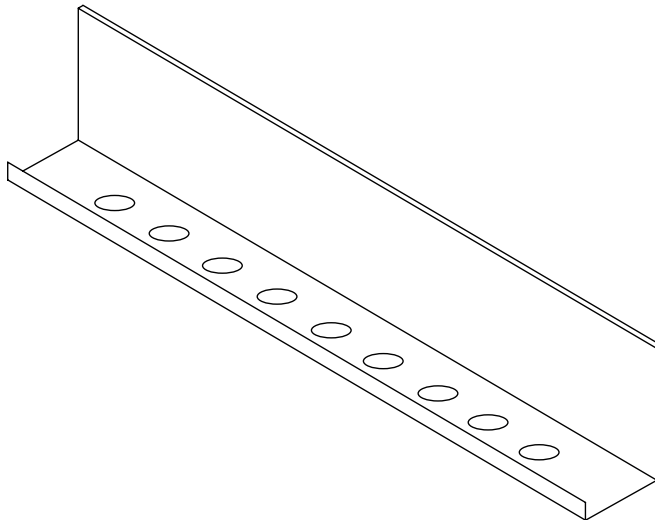


TAVELLIST

Vad kul att du har köpt en tavellist från TÖNN.
Hoppas att ni ska trivas fint ihop där hemma!

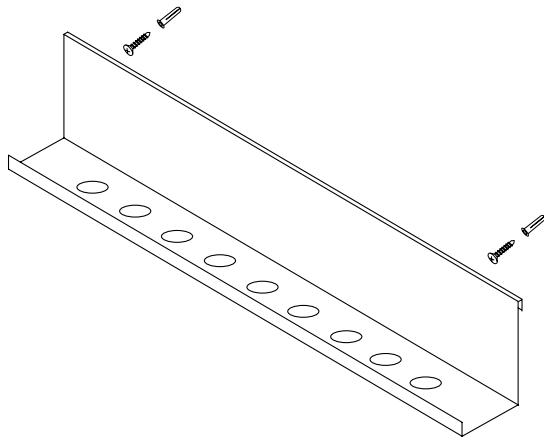
Till monteringen behöver du:

Två försänkta skruvar, skruvmejsel, bormaskin, plugg till din vägg,
vattenpass samt kaffe och kaka.



SÅHÄR MONTERAR DU:

- Borra hål för och skruva upp två försänkta skruvar med ett avstånd på 55 cm.
Mät med vattenpass så det blir rakt
- Häng upp tavellisten på skruvarna i de två utfrästa skårorna på baksidan.
- Placera eventuella tillbehör som kroker eller sticklingsvaser i tavellisten.
- Du är klar! Fira med kaffe och en kaka.



TILLBEHÖR

Har du köpt till sticklingsvaser eller kroker placeras dessa i hålen på tavellisten ovanifrån. Sticklingsvaserna består av ett glasrör och en metallring, där metallringen placeras först följt av röret.

