

MONTERINGSANVISNING SKÅP/LÅDA

Vad kul att du har köpt ett skåp eller en lådhurts från TÖNN.
Hoppas att ni ska trivas fint ihop där hemma!

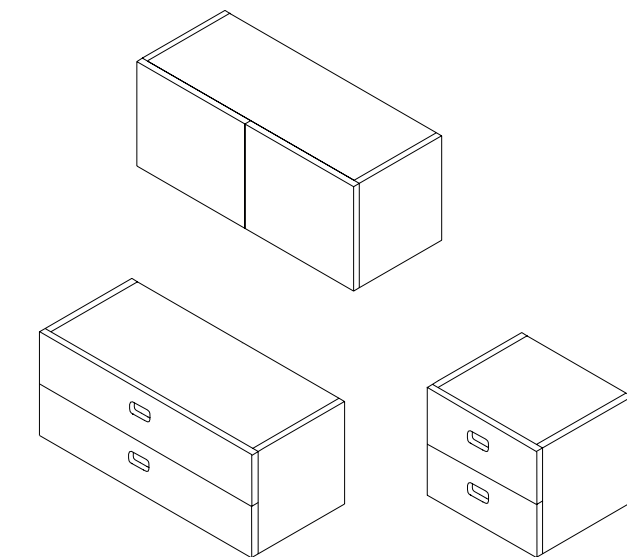
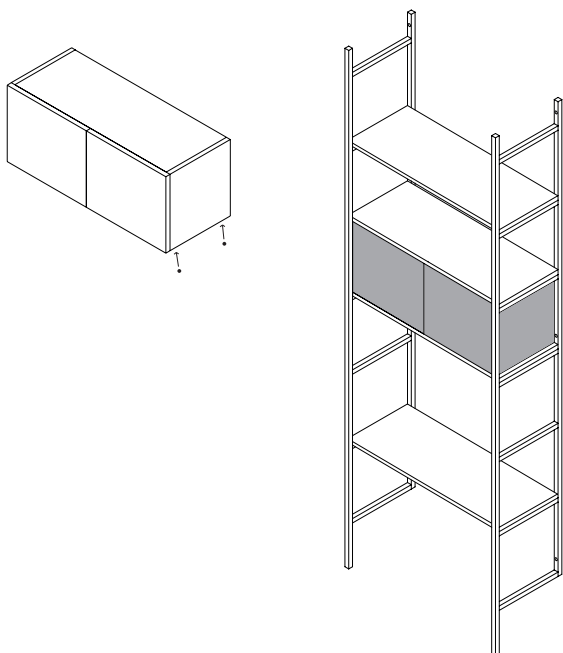
TÖNNs lådhurts och skåp levereras färdigmonterade och kan placeras i Portal hyllsystem eller skruvas upp på väggen. På baksidan sitter en trälist som utgör halva delen av en fransk upphängning, mer om detta nedan.

UNDERHÅLL

Våra lådor och skåp är tillverkade av lackad MDF. Rengör ytan med en ren trasa och ljummet vatten. Använd underlägg om du placerar varma objekt på lådan/skåpet.

PLACERA I DIN PORTALHYLLA

Innan du placerar ditt skåp i hyllan ska du fästa de medföljande 4 silikonkudarna undertill på kortsidorna för att förhindra att skåpet glider och repar hyllplanet det vilar på. Skåpet och lådhurtsen står fristående mellan två hyllplan och kan flyttas runt efter behov.



MONTERA PÅ VÄGGEN

TÖNNs skåp och lådhurts monteras på väggen med en fransk upphängning. Den består av två fasade träskenor. En sitter förmonterad på baksidan av skåpet/lådhurtsen och den andra skruvas fast i väggen. Den spetsiga vinkeln på skenan ska peka upp mot dig när du monterar den på väggen.

När du mätt, borrar, pluggat och skruvat listen i väggen (steg 1), hänger du på skåpet på listen (steg 2). Sen lyfter du ur lådorna ur hurtsen med hjälp av den svarta spärren på sidorna (alternativt öppnar dörrarna om du monterar ett skåp) och skruvar i medföljande två skruvar så att bakstycket på skåpet/hurtsen skruvas fast i den väggmonterade trälisten och hålls på plats.

Steg 1



Steg 2

