

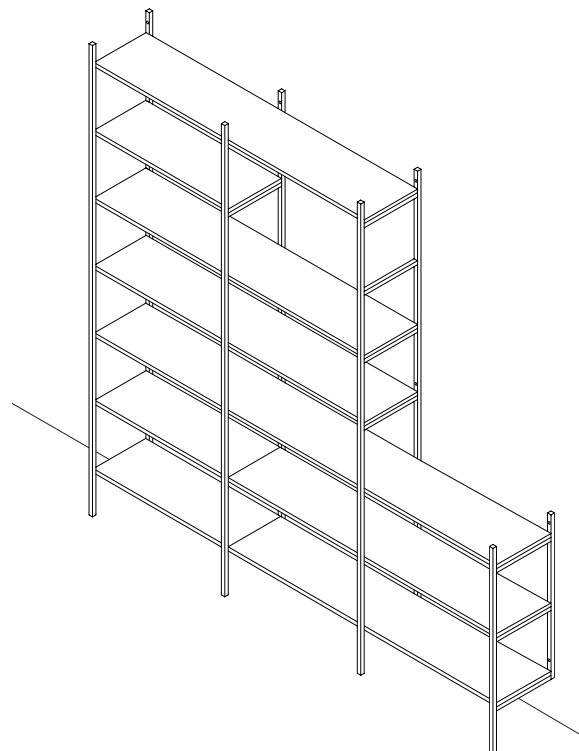
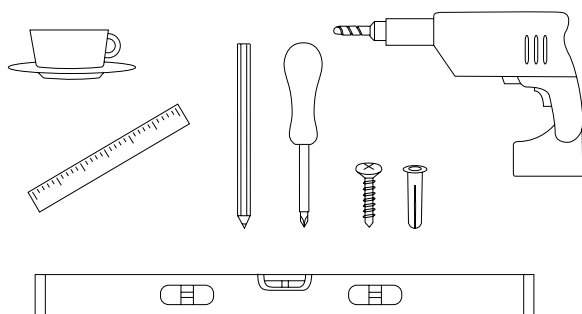
Vad roligt att du köpt en PORTAL-hylla från TÖNN!
Hoppas att ni ska trivas fint ihop där hemma.

MONTERA DITT HYLLSYSTEM

DU BEHÖVER:

Kaffe och kaka
Måttstock
Skruvmejsel
Skruv L=60mm dk=5mm
(ej försänkt)

Plugg anpassade för din vägg
Metallstift (följer med)
Borrmaskin
Vattenpass
Penna



ATT TÄNKA PÅ INNAN DU MONTERAR

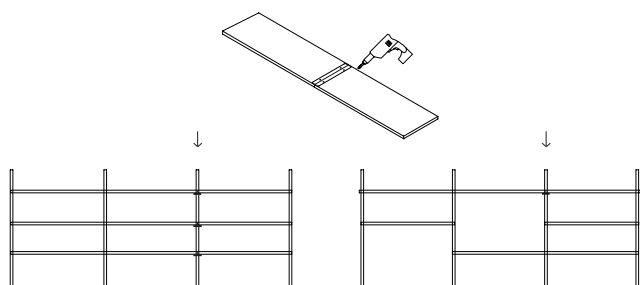
Portal hyllsystem är uppbyggt i 45 och 80 cm sektioner.
Vi rekommenderar ett maxavstånd mellan gavlarna på 80 cm.

OM HYLLPLANSFÖRLÄNGAREN:

Vårt längsta hyllplan är 201 cm. Är din hylla bredare än så använder du kanske en hyllplansförlängare. Om du inte använder någon hyllplansförlängare i din hylla – gå direkt vidare till MONTERA.

Använder du hyllplansförlängare på något ställe ska du montera dessa i skarven mellan två hyllplan på undersidan av hyllplanen. Eftersom de samman kopplade hyllplanen "delar" på en gavel sticker de ut 1 cm på varje sida (se scenario 2 nedan) alternativt flyttar du dina gavlar så att de kommer i linje med hyllplanen (se scenario 1 nedan).

Hyllplansförlängaren ska vila centrerat på gaveln.



Scenario 1: Hyllplansförlängare med lika långa parallella hyllplan. De 2 yttergavlarna flyttas 1 cm utåt och hamnar i linje med hyllplanen.

Scenario 2: Hyllplansförlängare på enstaka ställe. Hyllplanen sticker ut med 1 cm på var sida om yttergavlarna (där förlängaren använts).

MONTERA

1. Skruva upp första gaveln. Gavlarna ska vila på ett ben för att inte krocka med golvlisen. Använd vattenpass så det blir rakt.
2. Plocka upp den andra gaveln. Håll den mot väggen och fäst hyllplanen med de medföljande metallstiften. Ett hyllplan högt upp och ett långt ner. Se bild nedan.
Har din hylla enbart 158 cm eller 123 cm hyllplan skruvar du upp yttergavlarna först så att hyllplanen hamnar i ytterkant. Montera sen mittengaveln sist. Kontrollera med vattenpass. Har du enbart 201 cm hyllplan rekommenderar vi att du monterar gavel 1 och 2 först följt av 3 och 4 för stabilitetens skull.
3. Markera hålen i gavel två där du ska fästa den. Plocka ner de lösa delarna och borra.
4. När samtliga gavlar är fastskruvade i väggen – lägg på alla hyllplan.
5. Flytta in i hyllan och pynta loss.
6. Klappa dig själv på axeln, du är klar! Unna dig en kopp kaffe & kaka.

