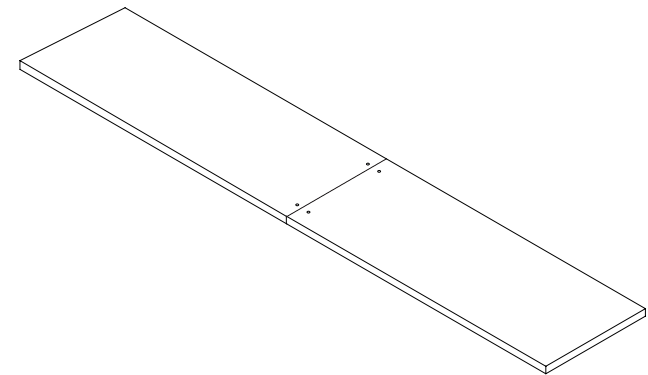


# PORTAL

MONTERINGSANVISNING HYLLPLAN 244 cm



## OM HYLLPLAN 244 - 236 CM

Detta är våra längsta hyllplan som kommer i två delar och skruvas ihop med en minifix.

Skarven mellan hyllplanen ska vila centrerat på gaveln.

## MONTERA HYLLPLAN

### DU BEHÖVER:

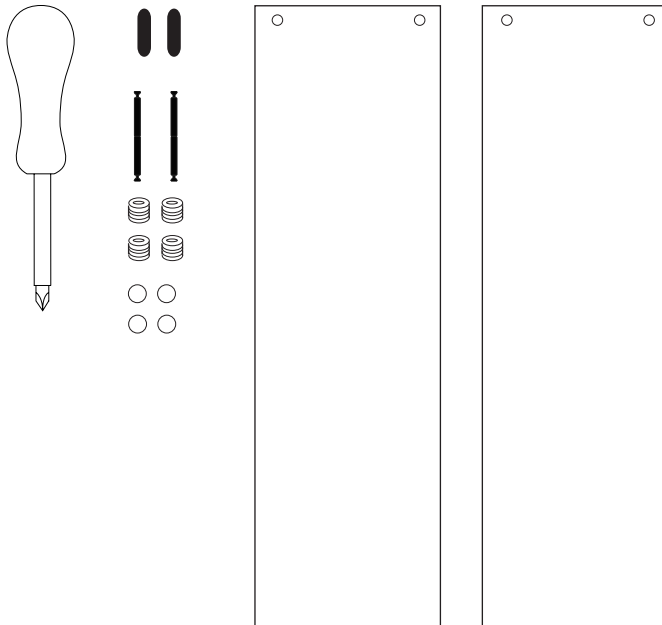
Stjärnmejsel

### VI PAKETET:

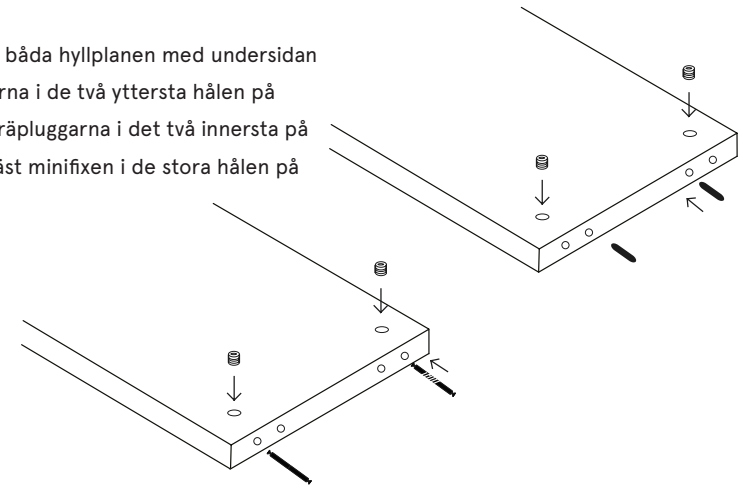
4 x minifix

2 x skruvar

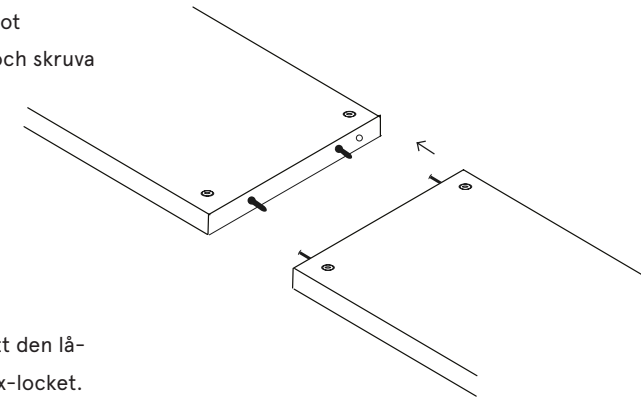
2 x träpluggar



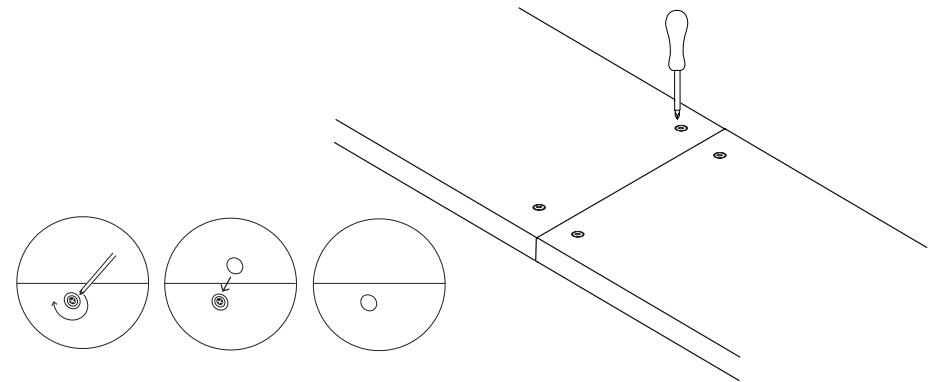
1. Börja med att lägga båda hyllplanen med undersidan uppåt. Sätt i skruvarna i de två yttersta hålen på ett plan och sätt i träpluggarna i de två innersta på det andra planet. Fäst minifixen i de stora hålen på hyllplanen



2. Sätt ihop hyllplanen. Pressa de mot varandra så mycket som möjligt och skruva på minifixen om den är ivägen för skruven



3. Skruva åt minifixen medsols så att den låser minifixskruven. Sätt på minifix-locket.



4. Grattis! Nu har du ett jättelångt hyllplan! Vänd på hyllplanet och placera i din hylla.