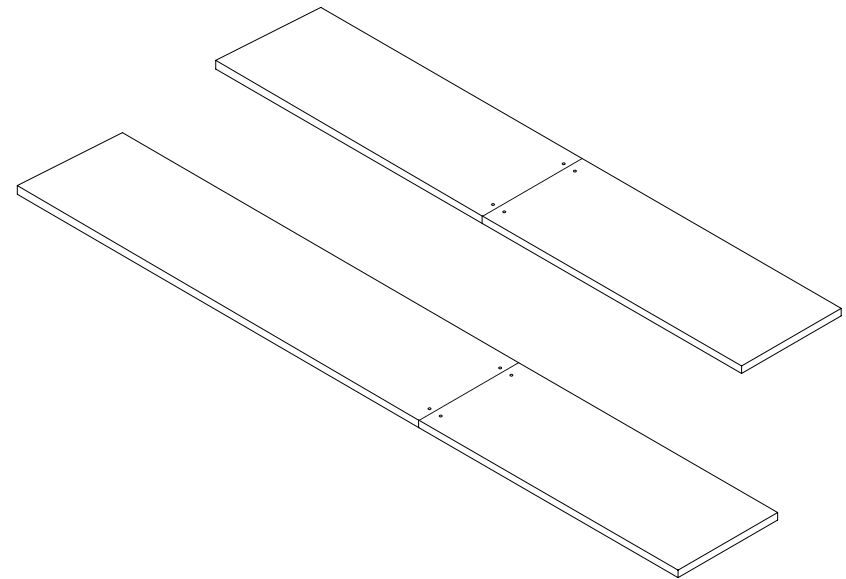


PORTAL

MONTERINGSANVISNING HYLLPLAN 244 & 279 cm



OM HYLLPLAN 244 OCH 279 CM

Detta är våra längsta hyllplan som kommer i två delar och skruvas ihop med en minifix.

Skarven mellan hyllplanen ska vila centrerat på en gavel.

OBS! Montera hyllplanet i väggmonterade hyllgavlar

MONTERA HYLLPLAN

DU BEHÖVER:

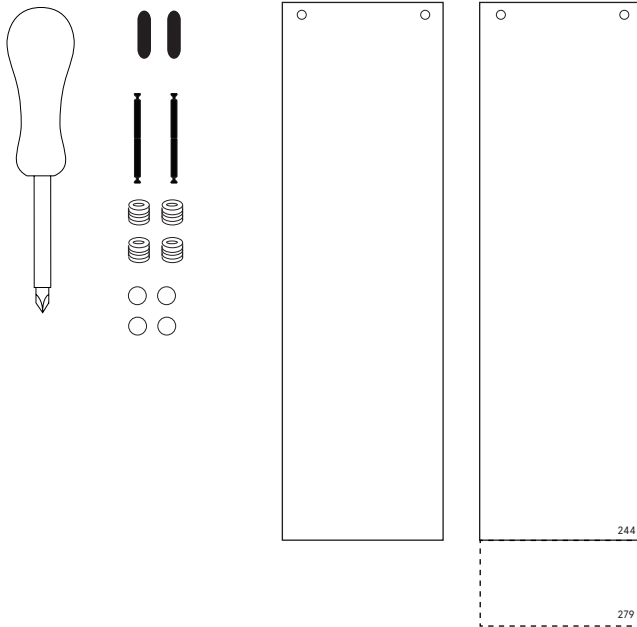
Stjärnmejsel

I PAKETET:

4 x minifix

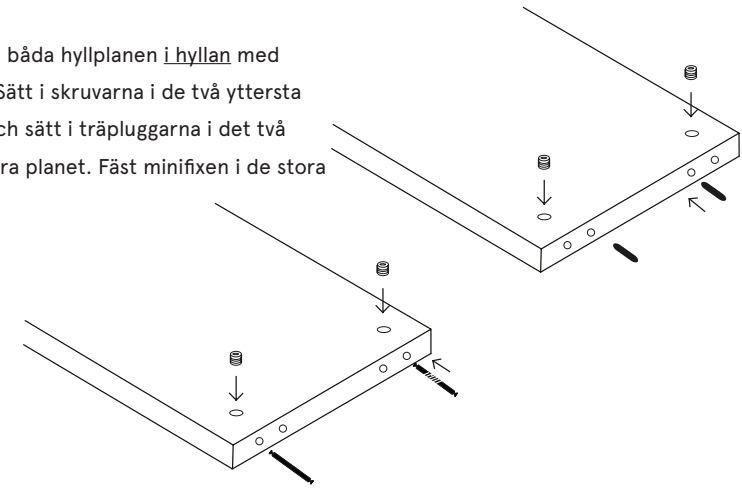
2 x skruvar

2 x träpluggar

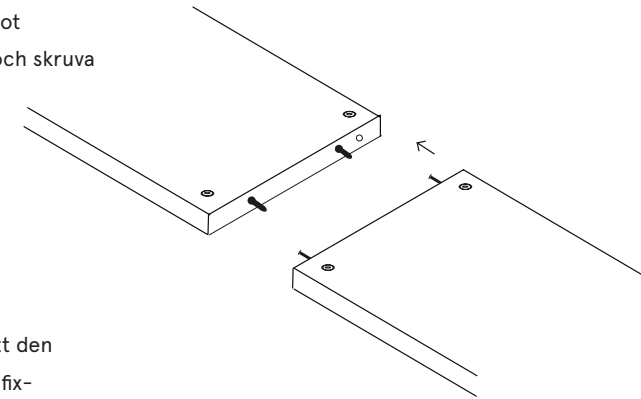


TIPS! Om du har väggar som inte är helt raka, prova att lossa försiktigt på minifixen för att justera hyllplanets vinkel.

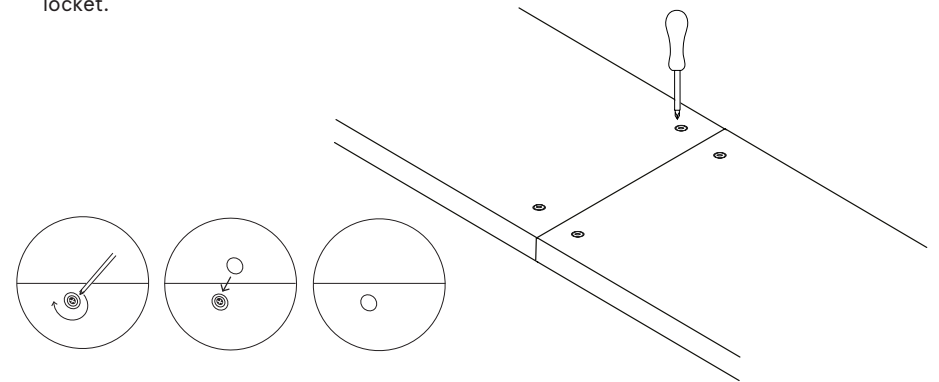
1. Börja med att lägga båda hyllplanen i hyllan med undersidan uppåt. Sätt i skruvarna i de två yttersta hålen på ett plan och sätt i träpluggarna i de två innersta på det andra planet. Fäst minifixen i de stora hålen på hyllplanen



2. Sätt ihop hyllplanen. Pressa de mot varandra så mycket som möjligt och skruva på minifixen om den är ivägen för skruven.



3. Skruva åt minifixen medsols så att den låser minifixskruven. Sätt på minifix-locket.



4. Grattis! Nu har du ett jättelångt hyllplan! Vänd på hyllplanet och pynta loss i din hylla.