

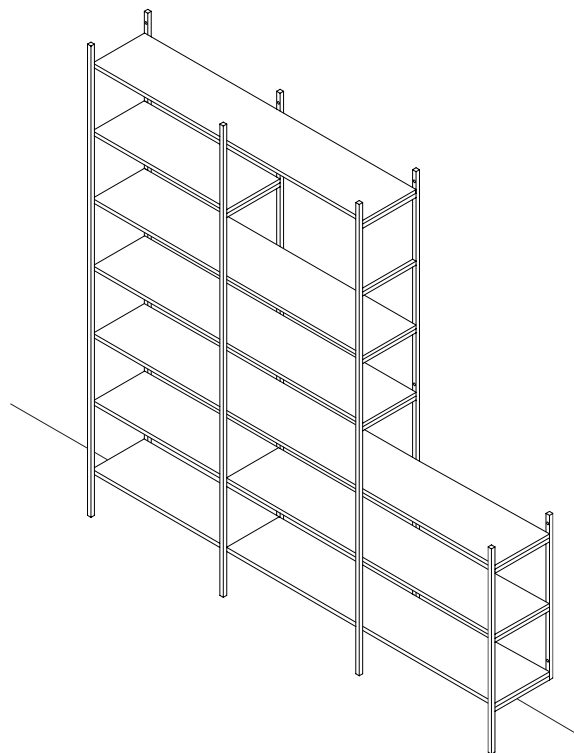
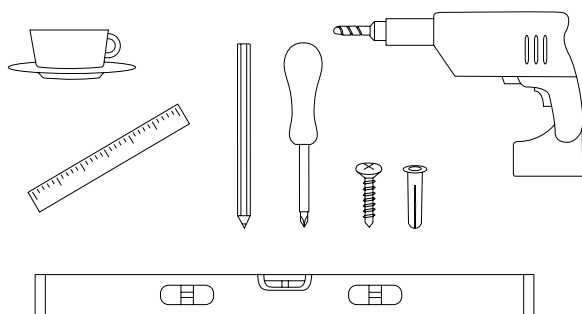
Vad roligt att du köpt en PORTAL-hylla från TÖNN!
Hoppas att ni ska trivas fint ihop där hemma.

MONTERA DITT HYLLSYSTEM

DU BEHÖVER:

Kaffe och kaka
Måttstock
Skruvmejsel
Skruv L=60mm dk=5mm
(ej försänkt)

Plugg anpassade för din vägg
Metallstift (följer med)
Borrmaskin
Vattenpass
Penna

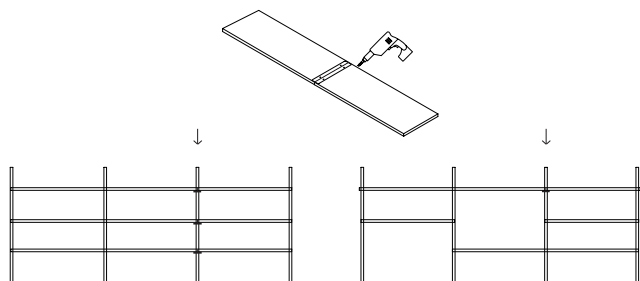


ATT TÄNKA PÅ INNAN DU MONTERAR

Portal hyllsystem är uppbyggt i 45 och 80 cm sektioner.
Mellan hyllgavlarnas skruvhål ska det vara 43 eller 78 cm. Hyllplanen ska ligga kant i kant med hyllgavlarna.

OM DIN HYLLA HAR EN HYLLPLANSFÖRLÄNGARE:

Hyllplansförlängaren skarvar ihop två hyllplan för att göra ett långt hyllplan. Montera förlängaren genom att skruva fast den i hyllplanen i skarven på hyllplanens undersida. De sammankopplade hyllplanen "delar" på en gavel och sticker därmed ut 1 cm på varje sida (se scenario 2 nedan). Alternativt flyttar du dina gavlar så att de kommer i linje med hyllplanen (se scenario 1 nedan). Hyllplansförlängaren ska vila centrerat på hyllgaveln.



Scenario 1: Hyllplansförlängare med lika långa parallella hyllplan. Yttergavlarna kan då flyttas 1 cm utåt och hamnar i linje med hyllplanen. Tänk på att detta kan påverka ytan kring skåp och hurtsar.

Scenario 2: Hyllplansförlängare på enstaka ställe. Hyllplanen sticker ut med 1 cm på var sida om yttergavlarna (där förlängaren använts).

MONTERA

- Börja med yttersta gaveln till höger eller vänster. Skruva upp första gaveln. Gavlarna ska vila på ett ben för att inte crocka med golvlisten. Använd vattenpass så det blir rakt.
- Håll nästa gavel mot väggen och fäst hyllplanen med de medföljande metallstiften, för att mäta avståndet mellan gavlar. Se bild nedan. Markera dina skruvhål.
Har din hylla enbart 158 cm eller 123 cm hyllplan skruvar du upp yttergavlarna först så att hyllplanen hamnar i ytterkant. Montera sen mittengaveln sist. Kontrollera med vattenpass. Har du enbart 201 cm hyllplan rekommenderar vi att du monterar gavel 1 och 2 först följt av 3 och 4 för stabilitetens skull.
- Plocka ner de lösa delarna och borra och skruva fast gaveln.
- Fortsätt med resterande gavlar och lägg på hyllplan med metallstiften.
- Klappa dig själv på axeln, du är klar! Flytta in i hyllan och ta en kopp kaffe & kaka.

